

LUG Ahaus



<http://lugah.de>

VDR- Digitaler Videorecorder unter Linux

VDR

Ein digitaler Videorecorder unter Linux

Linux User Group Ahaus

März 04

Rainer Ostendorf
rainer@lugah.de



VDR- Digitaler Videorecorder unter Linux

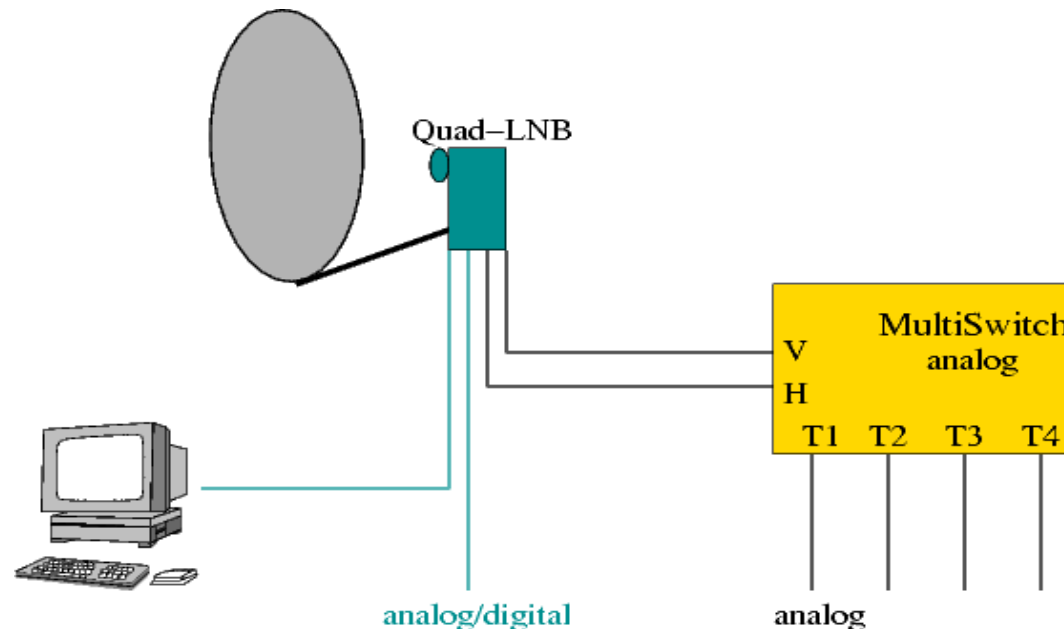
Grundlegendes zu DVB

- DVB == Digital Video Broadcasting
- Digitaler Videostrom, MPEG2 codiert
- Vielfältiges Programmangebot, mehr Programme bei gleicher Bandbreite
- Neue Dienste
- (sehr) gute Bildqualität, kein analoges Rauschen, aber Totalausfall bei Übertragungsstörung
- Erfordert digitaltaugliches LNB



Vorraussetzungen

- Satellitenanlage muss Digitaltauglich sein(12GHz LNB, High-Band), wenige digitale Sender auch im 11GHz (Low-)Band
- 60cm Spiegel für Astra ausreichend
- Günstige Erweiterung für analoge Anlagen: Quad-LNB:





VDR- Digitaler Videorecorder unter Linux

Vorraussetzungen PC:

- >200 Mhz CPU, für DIVX >1GHz
- Grosse Festplatte, Datenstrom ca. 4Mbit/s => ca. 2GB pro Std.
- „Full Featured“ DVB-s Karte, ca. 190 EUR, zb: Hauppauge Nexus-S, Siemens DVB, Technotrend



- Low-budget Karten (kein MPEG-Decoder) als zweite Karte möglich, z.B. WinTV-Nova



VDR- Digitaler Videorecorder unter Linux

Übertragung

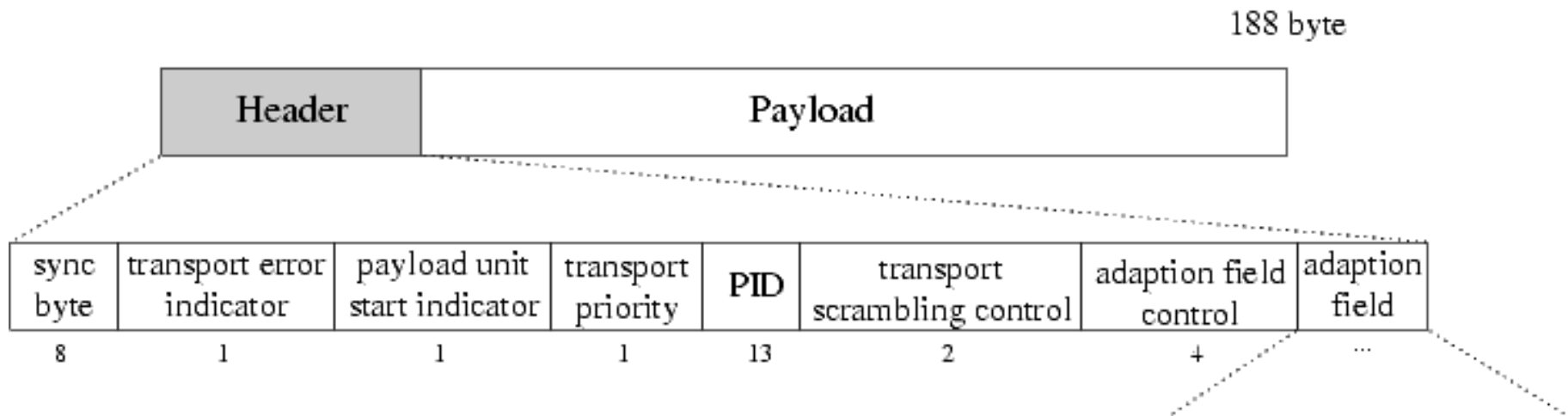
- Transponder: Wird bestimmt durch Frequenz und Polarisation (hor. oder vert.) sowie Symbolrate und Fehlerkorrektur
- Mehrere Programme werden über einen Transponder übertragen
- Spezieller MPEG-Transportstream, höhere Redundanz, Zusatzinfos
- Trennung der einzelnen Kanäle mittels Programm-ID (PID)
 - Video-ID (VPID)
 - Audio-ID (APID)



VDR- Digitaler Videorecorder unter Linux

Stream

- Nur zur Info, Aufbau DVB-Stream:





Treiberunterstützung

- Für 2.4er Kernel: Treiber von „convergence integrated media“
- Sind im 2.6er schon mit drin (Video4Linux->DVB)
- Geräte: /dev/video0 .. /dev/videoXY



VDR- Digitaler Videorecorder unter Linux

VDR – Videorecorder und mehr

- Fakten:
 - Digitaler Videorecorder auf PC-Basis
 - Autor: Klaus Schmidinger
 - Lizenz: GPL
 - Homepage: <http://www.cadsoft.de/vdr/>
 - Aktuelle Version: 1.2.6 (afaik)
- Plugin-Konzept für Erweiterungen
- On Screen Display (OSD)
- Fernbedienbar über (Funk)Tastatur, LIRC, Hauppauge Fernbedienung



VDR – Videorecorder und mehr

Ein paar Screenshots (gibt's natürlich auch in deutsch):





VDR – Features

- EPG, elektronische Programmzeitschrift
- Time-Shifting(!), auch mit nur 1. Karte seit Ver. 1.2
- Aufnahmetimer, mit wenigen „Klicks“ aus EPG zu erstellen
- „Instant Recording“
- Mehrkanalton und Dolby Digital
- Wiedergabe: Play, Pause, Vor-/Rückspulen (MultiSpeed), zu bestimmter Stelle springen, 1 Min springen - prima für Werbung ;)
- Schneiden der Aufnahmen (mencoder: DIVX draus machen)
- Systembefehle ausführen, Ausgabe auf Bildschirm
(lynx -dump <newsticker>)
- Netzwerk-Schnittstelle (telnet-like)
- Automatisches Hoch-/Runterfahren mit geeigneten Mainboards
- Macros für Fernbedienung
- Gleichzeitige Aufnahme verschiedener Sendungen (gleicher Transp. Oder mehrere Karten)
- Gleichzeitige Aufnahme und Wiedergabe (von anderer Aufnahme)



VDR- Digitaler Videorecorder unter Linux

VDR – Plugins

- Aktuell gibt es ca. 70 Plugins für den VDR.
- Das sind ganz schön viele. IMHO.
- kleine Auswahl:
 - MP3 / Mplayer
 - Teletext
 - DVD-Player (vollwertig!)
 - Bild-im-Bild
 - Bildbetrachter, Diashow
 - Streaming übers Netzwerk
 - Newsticker
 - Wetterbericht
 - Analog TV
 - LCD-Anzeige
 - MHP (Multimedia Home Platform)
 - Vbox (Anrufbeantworter)



VDR- Digitaler Videorecorder unter Linux

Erweiterbarkeit

- Der VDR bietet Telnet-Schnittstelle.
- Nett: man kann sehr schnell kleine Features mit netcat und shell-Skript dazubasteln
- Beispiel: Mein Server hat eine ISDN-Karte. Wenn jmd. anruft wird die Telefon Nummer vom Server nachgesehen und auf dem VDR eine Meldung ausgegeben, wer gerade wen anruft.
- Die Türklingel hängt auch an ISDN. An die Tür kommt eine Webcam...



VDR- Digitaler Videorecorder unter Linux

Webinterface

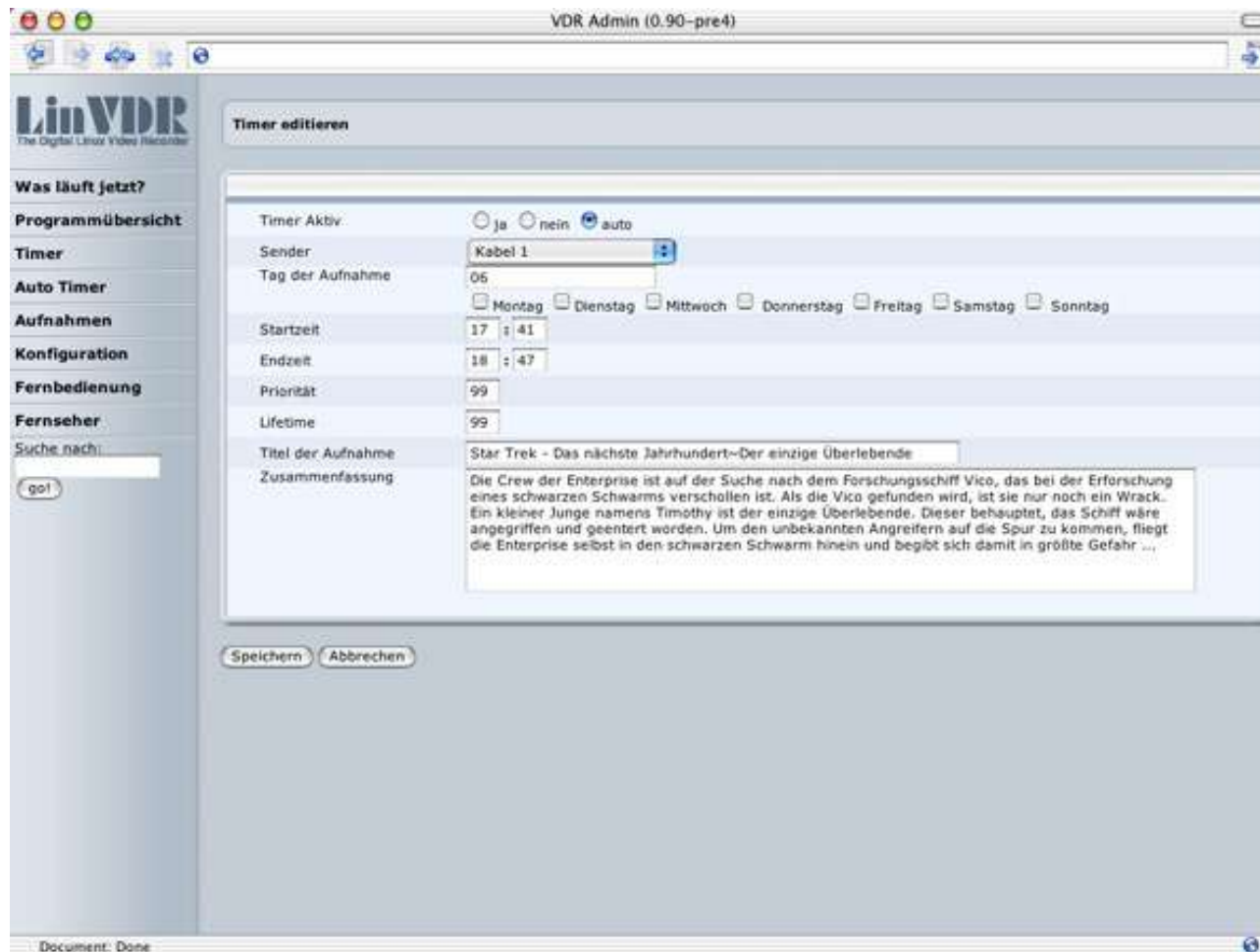
- VDRadmin, perl-basierte komfortable Weboberfläche
- Nutzt Netzwerkschnittstelle des VDR





VDR- Digitaler Videorecorder unter Linux

Webinterface





Basis-Installation

- Es gibt eine komplett fertige Distribution als c't-Projekt sowie LinVDR
- Dem Kernel die DVB-Treiber verpassen
- Aktuelle VDR Version von cadsoft.de/vdr/
- In `/usr/local/src/` entpacken
- VDR erwartet als Installationsverz. VDR -> symlink: `ln -s vdr-1.2.6 DVB`

```
cd VDR
make VFAT=1
mkdir -p /etc/vdr/plugins
cp *.conf /etc/vdr
./vdr -c /etc/vdr
```
- Fernbedienung anlernen
- Watchdog-Skript: `runvdr`. Startet VDR nach Absturz neu. Anpassen und nach `/usr/local/bin` kopieren
- Eintrag in `/etc/inittab`: „`vdr:35:once:/usr/local/bin/runvdr`“ startet VDR beim Booten
- Dort kann man auch direkt mal ein `hdparm -c1 -d1 /dev/<vdr-disk>` machen



Plugin-Installation

- Beispiel: dvd-plugin:
- Libdvnav installieren
- AUF KEINEN FALL libdvdcss installieren, das verstösst gegen unser schönes novelliertes Urheberrecht! - Die schrecklichen Folgen wären nämlich dass man kopiergeschützte DVDs schauen könnte, und das wollen wir schliesslich nicht.
- Wo es libdvdcss auf gar keinen Fall gibt verrät einem google. Installiert wird die Bibliothek **nicht** mit „tar xfvz <lib..tar.gz> && ./configure - prefix /usr && make && make install“.
- liba52 installieren
- dvd-plugin laden

```
tar xfvj <plugin.tar.bz2> -C /usr/local/VDR/PLUGINS/src
ln -s dvd-<ver> dvd
make plugins
./vdr -P"dvd -C /etc/vdr/DVD"
```



VDR- Digitaler Videorecorder unter Linux

Wohnzimmertauglichkeit?

- Es gibt mittlerweile energiesparende Boards mit schicken Gehäusen drum herum. Auch in leise.
- Stabilität inzwischen absolut ausreichend zum stressfreien Fernsehen



VDR- Digitaler Videorecorder unter Linux

Ausblick

- IMHO wird sich DVB bald stark durchsetzen und analoges TV auf Dauer verdrängen
- Bald gibt es DVD-t (terrestrisch)
- VDR ist kommerziellen Systemen momentan technisch überlegen, bei gutem Preis/Leistungs Verhältnis:
 - DVB-Karte: 150-230 EUR,
 - 160GB Platte: 80 EUR,
 - ausgemusterter PC: unbezahlbar[tm] ;)
- Wer einmal EPG hatte will nicht mehr ohne
- Wer einmal timeshifting gewohnt ist, auch nicht
- Demächst wird's wohl anständige Werbeererkennung geben
- Es gibt immer mehr/bessere Plugins



Danke

für eure Aufmerksamkeit

Links:

- VDR, Plugins: <http://cadsoft.de/vdr/>
- DVB-Treiber: <http://linuxtv.org/dvb/>
- LIRC: <http://www.lirc.org>
- VDRadmin und linvdr-distri: <http://linvdr.org>
- c't-Projekt: <http://www.heise.de/ct/ftp/projekte/vdr/>
- Gute Doku/HowTo von Hubertus Sandmann:
<http://hubertus.sandmann.bei.t-online.de>